

ПКБ 211.04.00 СБ

Перв. примен.

Справ. N

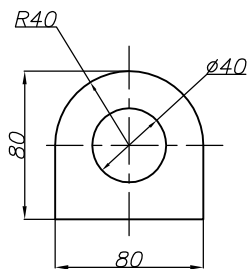
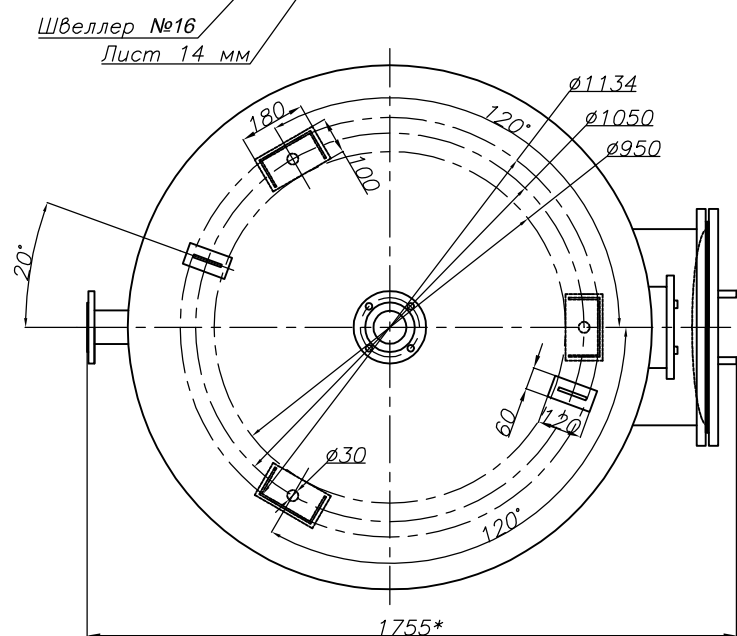
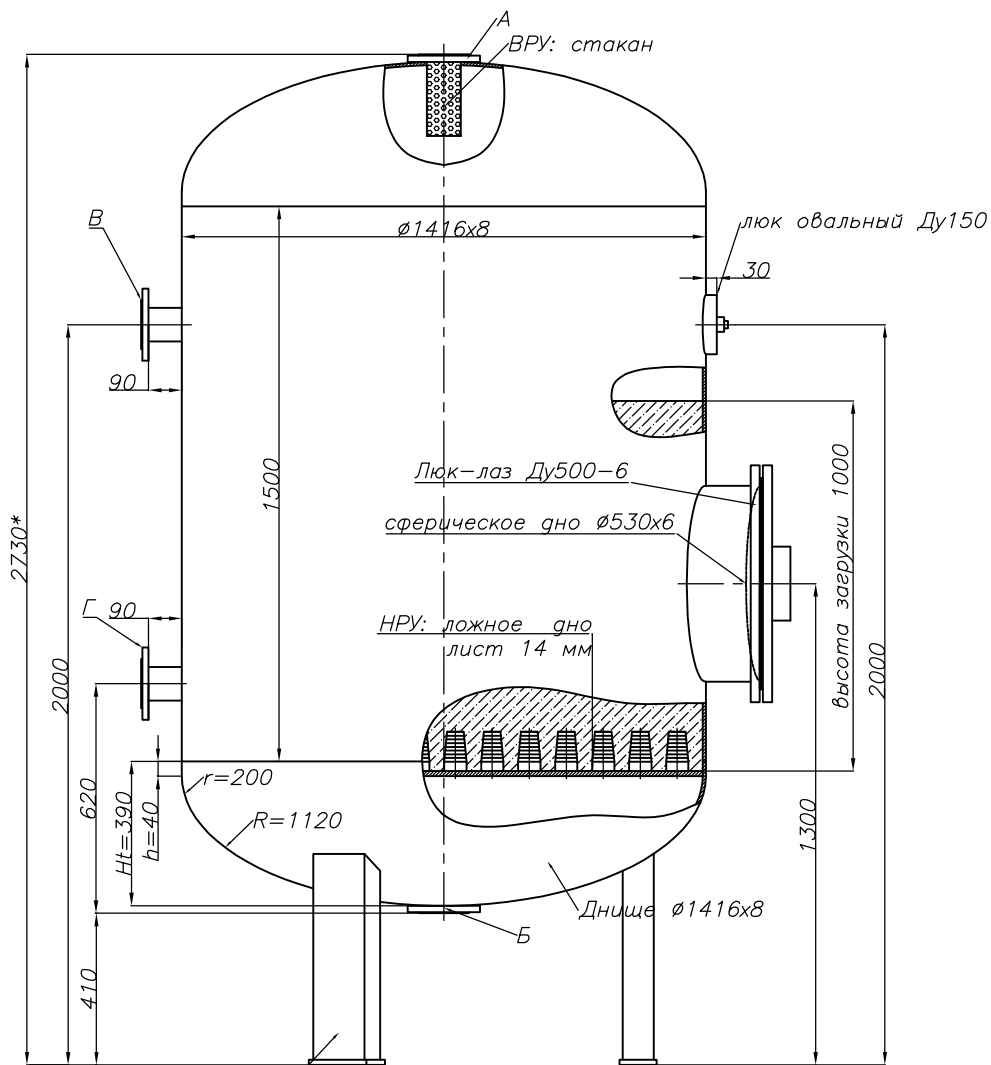
Погр. и дата

Инв. N дубл.

Взам. инв. N

Погр. и дата

Инв. N подл.



Технические характеристики

Производительность, м ³ /ч	16
Давление рабочее, МПа	0.6
Давление при гидр.испытаниях, МПа	0.9
Температура °С, не более	
НРУ пластик	40
НРУ нержавеющая сталь	90
Объем фильтрующей загрузки, м ³	1.6
Масса засыпного материала, т	
Кварцевый песок	2.6
Антрацит	1.3

Экспликация штуцеров, муфт

Обозначение	Назначение штуцеров, муфт	Ду, мм
А	Подвод исходной воды	80
Б	Отвод обработанной воды	80
В	Гидрозагрузка	80
Г	Гидровыгрузка	80

- Строповые серьги условно не показаны
- ВРУ и НРУ показаны условно и могут быть пересогласованы с Заказчиком
- Варианты устанавливаемых колпачков для НРУ ложное дно:
 - пластиковые К-500 1/2" - 106 шт.
 - нержавеющие ПКБ53-0.2-0.87-1/2"В - 60 шт.
 - ПКБ70-0.2-1.8-3/4"В - 26 шт.
- Материальное исполнение фильтра - ст3сп5
Возможно изготовление фильтра из нерж. стали, а также из углеродистой стали с АКЗ

ПКБ 211.04.00 СБ

					Лит.	Масса	Масштаб
Изм.	Лист	N докум.	Погр.	Дата	Фильтр ФОВ-1.4-0.6	1350	1:20
Разраб.	Парамонов						
Пров.	Аврам						
Т. контр.	Козийчук						
Н. контр.					Лист	Листов	
Утв.	Якименко				000 "ПК Бойлер"		